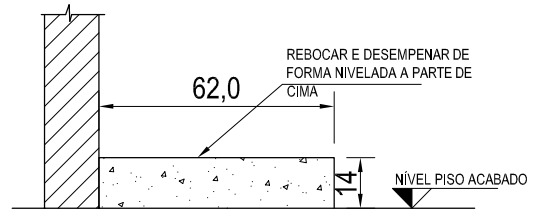


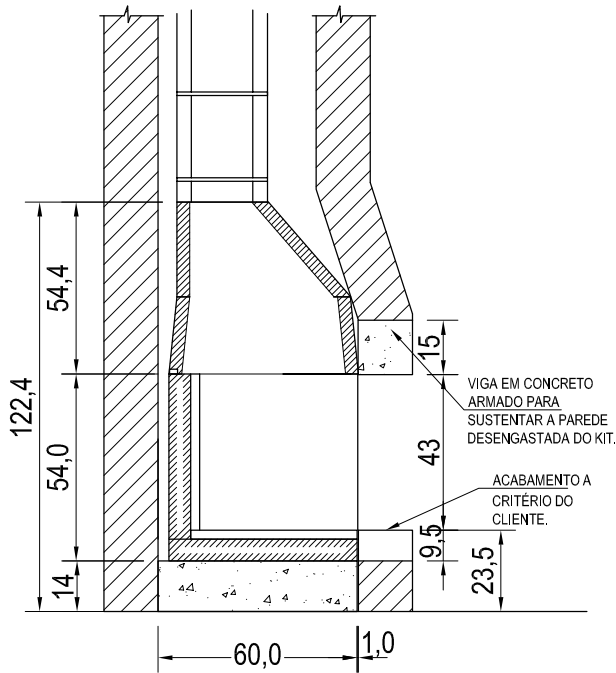
PLANTA KIT RETO
DESENGASTADO DA ALVENARIA

PREVISÃO DE ALVENARIA A SER EXECUTADA PELO CLIENTE



CORTE TRANSVERSAL

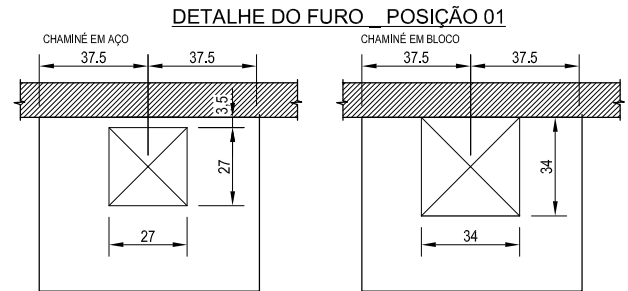
OBS: EXECUTAR A BASE NIVELADA E ESQUADREJADA, POIS SERÁ A REFERÊNCIA PARA A MONTAGEM DO KIT.



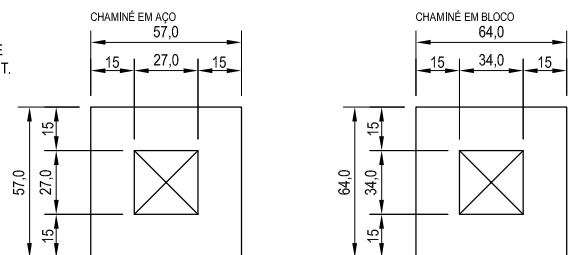
OBS: **CORTE ACABADO**

-EXECUTAR A BASE NIVELADA E ESQUADREJADA, POIS SERÁ A REFERÊNCIA PARA MONTAGEM DO KIT.

-A ALTURA DA BASE COM 11,5cm, REPRESENTA 20cm ACABADO, VERIFICAR EM PROJETO ARQUITETÔNICO



MURETA P/ RUFO DE EQUIP. DA COBERTURA



Powered by
Autodesk
TECHNOLOGY
Software authorized



EMPRESA: DOBETON IND. E COM. LTDA
PRODUTO: KIT DE LAREIRA MODELO LDR_700
REF: DETALHE DE BASE

DESENHO ANDRÉA	DATA 19/06/09	ESC. S/Esc
PROJETO BRUNO	DATA 19/06/09	UNIDADE cm
APROVADO	DATA	VISTO
DES Nº 0054	REVISÃO	

Antes de executar este desenho verifique sobre possíveis atualizações nos produtos Dometal email: projetos@dometal.com.br