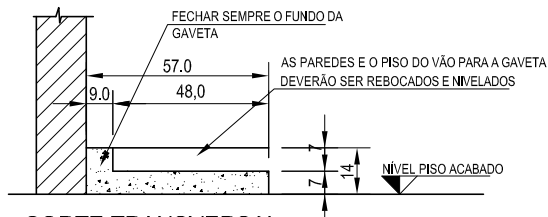


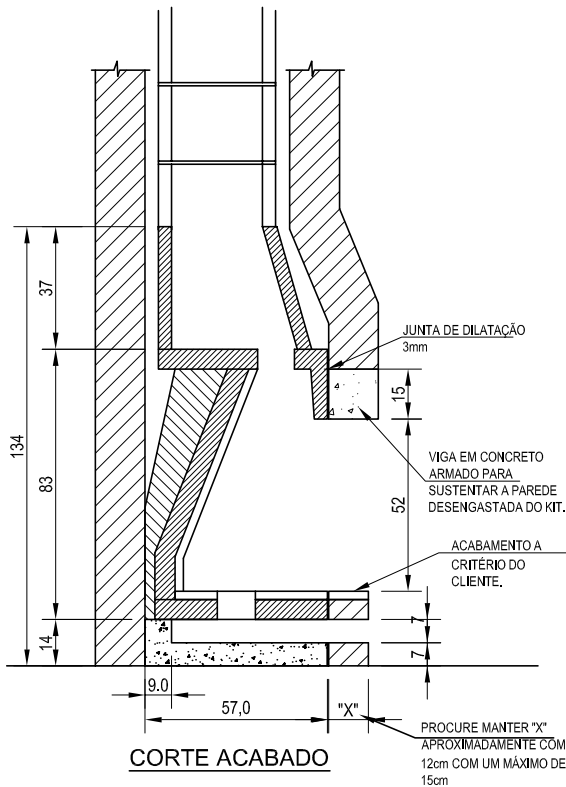
PLANTA KIT RETO

DESENGASTADO DA ALVENARIA



CORTE TRANSVERSAL

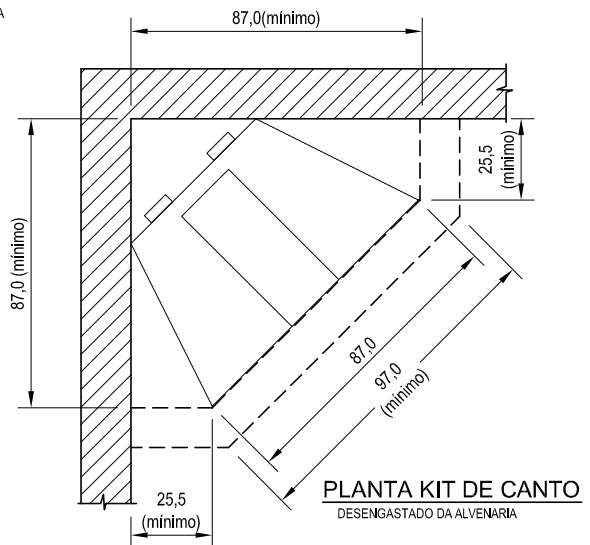
OBS: EXECUTAR A BASE NIVELADA E ESQUADREJADA, POIS SERÁ A REFERÊNCIA PARA A MONTAGEM DO KIT.



CORTE ACABADO

OBS:

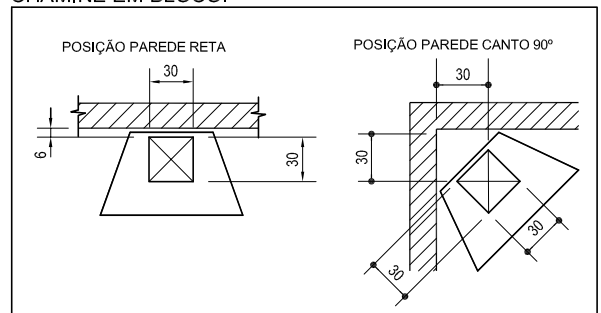
- EXECUTAR A BASE NIVELADA E ESQUADREJADA, POIS SERÁ A REFERÊNCIA PARA MONTAGEM DO KIT.
- A ALTURA DA BASE COM 11,5cm, REPRESENTA 20cm ACABADO, VERIFICAR EM PROJETO ARQUITETÔNICO



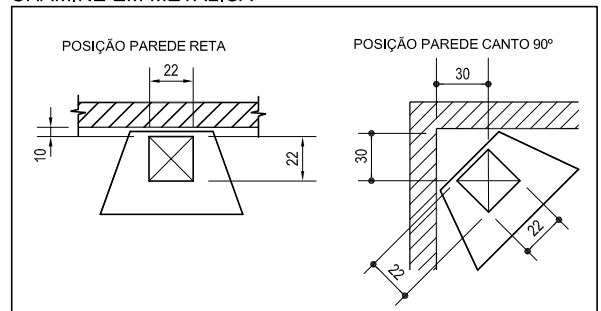
PLANTA KIT DE CANTO

DESENGASTADO DA ALVENARIA

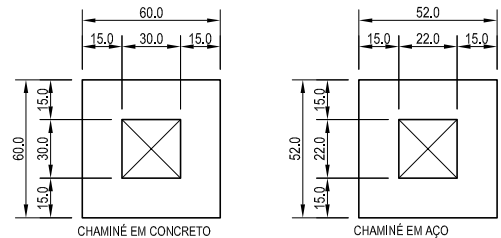
CHAMINÉ EM BLOCO.



CHAMINÉ EM METÁLICA



MURETA P/ RUFO DE EQUIP. DA COBERTURA



EMPRESA: DOBETON IND. E COM. LTDA
 PRODUTO: KIT DE LAREIRA MODELO LDG_700
 REF: DETALHE DE BASE COM GAVETA

| | | |
|--------------------------|------------------------|----------------------|
| DESENHO ANDRÉA | DATA 08/02/06 | ESC. S/Esc |
| PROJETO NILSON | DATA | UNIDADE cm |
| APROVADO | DATA | VISTO |
| DES Nº 0061 | REVISÃO 03 (Ago.06) | |

Antes de executar este desenho verifique sobre possíveis atualizações nos produtos Dometal email: projetos@dometal.com.br