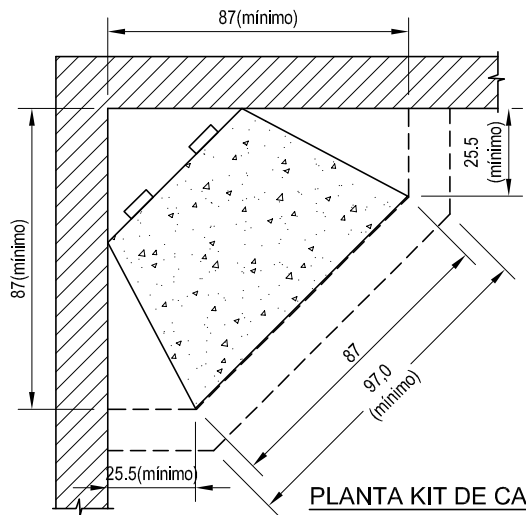
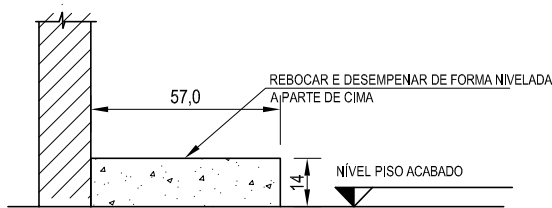


**PLANTA KIT RETO**  
DESENGASTADO DA ALVENARIA

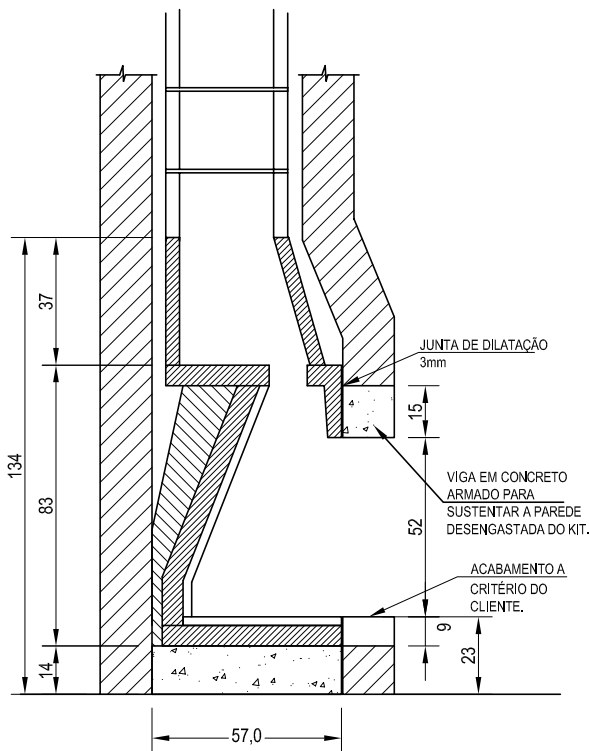


**PLANTA KIT DE CANTO**  
DESENGASTADO DA ALVENARIA



**CORTE TRANSVERSAL**

OBS: EXECUTAR A BASE NIVELADA E ESQUADREJADA, POIS SERÁ A REFERÊNCIA PARA A MONTAGEM DO KIT.

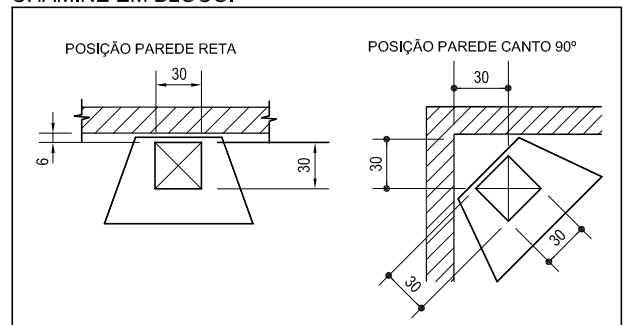


**CORTE ACABADO**

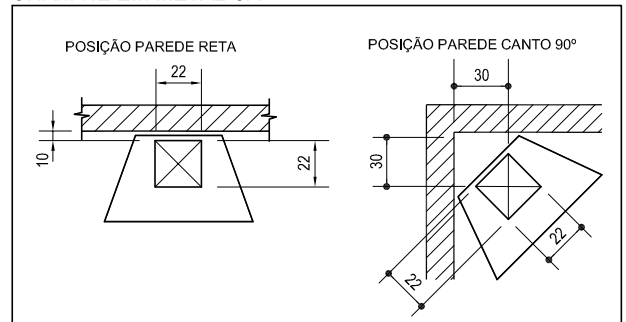
OBS:

- EXECUTAR A BASE NIVELADA E ESQUADREJADA, POIS SERÁ A REFERÊNCIA PARA MONTAGEM DO KIT.
- A ALTURA DA BASE COM 11,5cm, REPRESENTA 20cm ACABADO, VERIFICAR EM PROJETO ARQUITETÔNICO

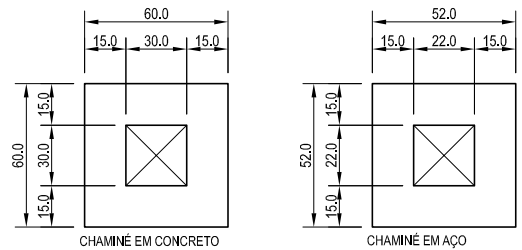
**CHAMINÉ EM BLOCO.**



**CHAMINÉ EM METÁLICA**



**MURETA P/ RUFO DE EQUIP. DA COBERTURA**



Powered by  
**Autodesk**  
TECHNOLOGY  
Software authorized



EMPRESA: DOBETON IND. E COM. LTDA  
PRODUTO: KIT DE LAREIRA MODELO LD\_700  
REF: DETALHE DE BASE

DESENHO <b>ANDRÉA</b>	DATA 08/02/06	ESC. S/Esc
PROJETO <b>NILSON</b>	DATA	UNIDADE <b>cm</b>
APROVADO	DATA	VISTO
DES Nº 0060	REVISÃO 03 (Ago.06)	

Antes de executar este desenho verifique sobre possíveis atualizações nos produtos Dometal email: projetos@dometal.com.br